

鉄筋ストライナー

DBR-32HD



DIAMOND®



仕様

型式	DBR-32HD
電源・電流	単相交流 100V 50/60Hz 11A
曲げ能力	SD490相当品 D13~D32以下
曲げR	25R
本体寸法 (L×W×H)	686×264×217mm
質量	28kg.



押し曲げ



引き曲げ

鉄筋径に応じて使用する2種類のローラーが標準付属します。

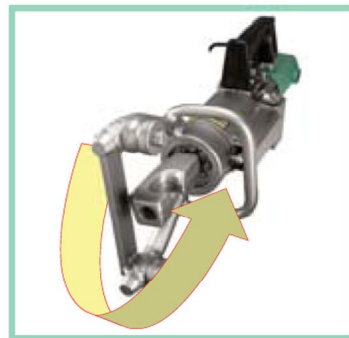
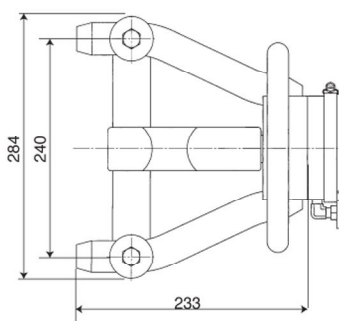


Φ50mm (D25~D32用)



Φ68mm (D22以下用)

■ 寸法図 (DBR-32HD)



■ハウジング部は360度
回転自在

鉄筋径	修正可能角度 (内角)		曲げ可能角度 (内角)	
	押修正	引修正	押し曲げ	引き曲げ
D13	133°	128°	90°	90°
D16	136°	130°	90°	90°
D19	139°	132°	90°	90°
D25	144°	137°	90°	90°
D29	148°	140°	90°	90°
D32	150°	142°	90°	90°