



เครื่องเจาะรู HANDY PUNCHERS



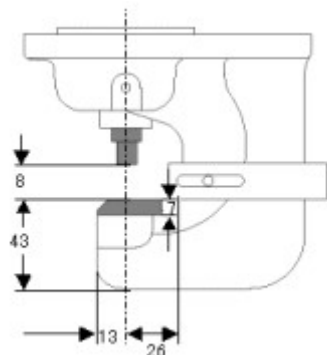
SANKO

DIAMOND

EP-1406V

EP-1406V เป็นเครื่องเจาะรูเล็กสุดน้ำหนักเบา (8 กก) เหมาะสำหรับเจาะเหล็กแผ่นเรียบและเหล็กฉาก ขนาดพื้นที่/ด้ายอยู่ในช่วงกลุ่ม A, B และ E มีพื้นที่/ด้ายสำหรับเจาะรูวงกลมขนาด 11 มม ติดมาพร้อมใช้งาน มือจับด้านข้าง ขาดัง และชุดเครื่องมือ บรรจุมาในกล่องเหล็ก

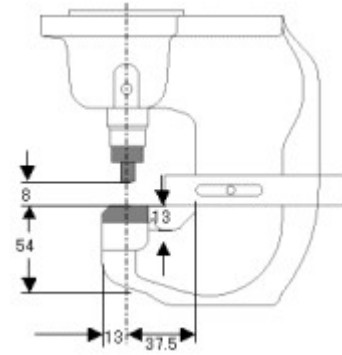
*ราคา .-



EP-1475V

EP-1475V เป็นเครื่องเจาะขนาดเล็กเหมือนกับรุ่น EP-1406V แต่จะมีคอที่ลึกกว่าสำหรับชิ้นงานที่ใหญ่ขึ้น ขนาดพื้นที่/ด้ายอยู่ในช่วงกลุ่ม A, B และ E เช่นกัน มีพื้นที่/ด้ายสำหรับเจาะรูวงกลมขนาด 11 มม ติดมาพร้อมใช้งาน มือจับด้านข้าง ขาดัง และ ชุดเครื่องมือ บรรจุมาในกล่องเหล็ก

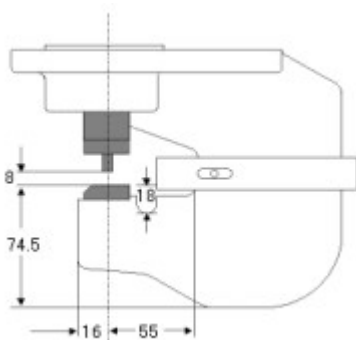
*ราคา .-



EP-19V

EP-19V เป็นรุ่นขนาดกลาง คอลึกถึง 55 มม เหมาะสำหรับเจาะเหล็กฉาก เช่นเดียวกับเหล็กแผ่นเรียบและเหล็กฉาก ขนาดพื้นที่/ด้ายอยู่ในช่วงกลุ่ม B, C, E, และ F มีพื้นที่/ด้ายสำหรับเจาะรูวงกลมขนาด 11 มม ติดมาพร้อมใช้งาน มือจับด้านข้าง ขาดัง และชุดเครื่องมือ บรรจุมาในกล่องเหล็ก

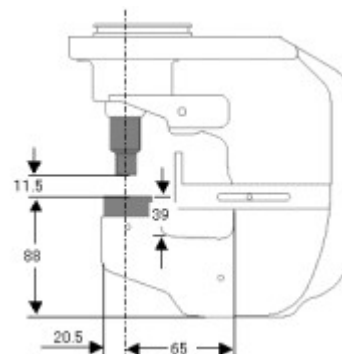
*ราคา .-



EP-2110V

EP-2110V เป็นรุ่นที่ใหญ่ที่สุดในเครื่องเจาะแบบมือถือ ใช้งานหนักได้สามารถเจาะเหล็กได้หนาสุด 10 มม เหมาะสำหรับเจาะเหล็กที่มีรูปพรรณหลากหลายรวมทั้งเหล็กรูปตัวเอช (H Beams) มีชุดพื้นที่/ด้ายเพื่อรองรับให้เลือกใช้งาน 3 แบบด้วยกัน (AH, WH & W) เพื่อให้เหมาะสมกับการใช้เจาะเหล็กฉาก และเหล็กรูปตัวเอช ที่มีขนาดที่แตกต่างกันไป มีพื้นที่/ด้ายสำหรับเจาะรูวงกลมขนาด 14 มม ติดมาพร้อมใช้งาน มือจับด้านข้าง ขาดัง และชุดเครื่องมือ บรรจุมาในกล่องเหล็ก

*ราคา .-

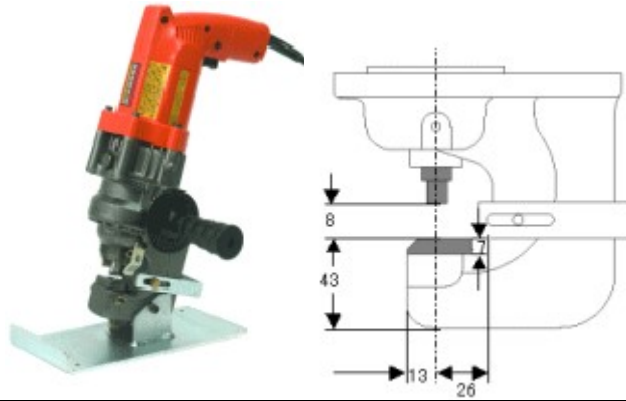


คำกำหนดเฉพาะ

*ราคายังไม่รวมภาษีมูลค่าเพิ่ม

แบบ/รุ่น		EP-1406V	EP-1475V	EP-19V	P-2110V
ขนาดรูเจาะสูงสุด	รูวงกลม	14 มม Ø	14 มม Ø	19 มม Ø	21 มม Ø
	รูวงรี (ร่อง)	11x16.5 มม	11x16.5 มม	14x21 มม	18.2x22 มม
ความหนาเหล็กสูงสุด	เหล็ก/อลูมิเนียม	6 มม	6 มม	6 มม	10 มม
	สแตนเลส	5 มม	5 มม	5 มม	6 มม
ความลึกขาคอเครื่อง		26.0mm	37.5mm	55.0mm	65.0mm
แหล่งจ่ายไฟฟ้า/ กำลัง		มอเตอร์ไฟฟ้ากระแสสลับ 220 โวลท์ /240 โวลท์ / น้ำมันไฮดรอลิก			
ขนาดเครื่อง* (มม)		124X175X381	124X175X421	133X195X484	138X217X554
น้ำหนักเครื่อง*		8.0 กก.	10.0 กก.	14.5 กก.	21.2 กก.

* ขนาดเครื่องและน้ำหนักไม่รวมมือจับด้านข้างลิ้นขาดัง



ขนาดพื้นที่/ตาย และความหนาของวัสดุที่เหมาะสมสำหรับเครื่องเจาะ Handy Puncher



รูวงกลม

ช่วงกลุ่ม A		3.4	4.2	5.0	5.5
ขนาดความโต					
ความหนาสูงสุด	เหล็ก, อลูมิเนียม	1.6	2.3	3.2	4.0
	สแตนเลส	-	-	-	-

ช่วงกลุ่ม B		6.0	6.5	8.0	8.5	10	11	12	13	14
ขนาดความโต										
ความหนาสูงสุด	เหล็ก, อลูมิเนียม	6								
	สแตนเลส	3	4	5						

ช่วงกลุ่ม C		15	16	17	18	18.5	19
ขนาดความโต							
ความหนาสูงสุด	เหล็ก, อลูมิเนียม	6					
	สแตนเลส	5					

ช่วงกลุ่ม D		10	11	13	14	15	17	18	19	21
ขนาดความโต										
ความหนาสูงสุด	เหล็ก, อลูมิเนียม	6	9	10						
	สแตนเลส	6								

รูวงรี (ร่อง)

ช่วงกลุ่ม E		8.5X10	6.5X13	8.5X13	9X13.5	10X15	11X16.5
ขนาดความโต x ความยาว							
ความหนาสูงสุด (เหล็ก, อลูมิเนียม)		6					

ช่วงกลุ่ม F		8.5X17	9X18	10X20	12X18	14X19.5	14X21
ขนาดความโต x ความยาว							
ความหนาสูงสุด (เหล็ก, อลูมิเนียม)		6					

ช่วงกลุ่ม G		9X13.5	9X16	10X15	10X18	11X16.5	13X19	14X19.5	16.5X20	18.2X22
ขนาดความโต x ความยาว										
ความหนาสูงสุด (เหล็ก, อลูมิเนียม)		6		9			10			

หมายเหตุ

- (1) ถ้าต้องการขนาดพื้นที่และตายที่นอกเหนือจากตารางให้สอบถามกับพนักงานขาย
- (2) การกำหนดโค้ดของตาย จะเติมตัวอักษรเข้าหน้า A หรือ B (เช่น SA หรือ SB สำหรับสแตนเลส) เพื่อเป็นการบ่งบอกวัสดุและความหนาของวัสดุ



สวิตช์เหยียบเป็นอุปกรณ์เสริมเมื่อลูกค้าต้องการ



กล่องเล็กสำหรับใส่เครื่อง (แบบมาตรฐาน)



ขนาด-รูปร่างของวัสดุที่เหมาะสมสำหรับเจาะ



รูปร่างของวัสดุ เหล็กแผ่นเรียบ	ขนาดของวัสดุ	รุ่นของเครื่องเจาะที่เหมาะสม							
		EP-1406V		EP-1475V		EP-19V		EP-2110V	
	B								
	25	O		O		O		O	
	50	O		O		O		O	
	65	-		O		O		O	
	75	-		O		O		O	
	100	-		-		-		O	
	125	-		-		-		-	
เหล็กฉาก	A X B	EP-1406V		EP-1475V		EP-19V		EP-2110V	
	25 X 25	O		O		-		-	
	30 X 30	O		O		-		-	
	40 X 40	O		O		O		-	
	50 X 50	O		O		O		O	
	65 X 65	-		O		O		O	
	75 X 75	-		O		O		O	
	90 X 90	-		-		O		O	
	100 X 100	-		-		-		O	
130 X 130	-		-		-		O		
เหล็กราง	H X B	EP-1406V		EP-1475V		EP-19V		EP-2110V	
		H	B	H	B	H	B	H	B
	75 X 40	-	O	O	O	-	O	O	-
	100 X 50	-	-	-	-	-	O	O	O
	125 X 65	-	-	-	-	-	-	O	O
	150 X 75	-	-	-	-	-	-	-	O
เหล็กรางมีขอบ	H X B	EP-1406V		EP-1475V		EP-19V		EP-2110V	
		H	B	H	B	H	B	H	B
	60 X 30	-	-	O	-	O	-	O	-
	75X45	-	-	O	-	-	-	O	-
	90X45	-	-	-	-	-	-	O	O
	100X50	-	-	-	-	-	O	O	-
	420X60	-	-	-	-	-	-	O	O
150X75	-	-	-	-	-	-	-	O	
เหล็กตัวเอช (H)	H X B	EP-1406V		EP-1475V		EP-19V		EP-2110V	
								H	B
	100 X 50	-		-		-		O	-
	100 X 100	-		-		-		-	O
	125 X 125	-		-		-		-	O
	150 X 75	-		-		-		O	-
	150 X 150	-		-		-		O	O
	175 X 90	-		-		-		O	-
	200 X 100	-		-		-		O	-
	250 X 125	-		-		-		O	O
	300 X 150	-		-		-		O	O
346 X 174	-		-		-		O	O	